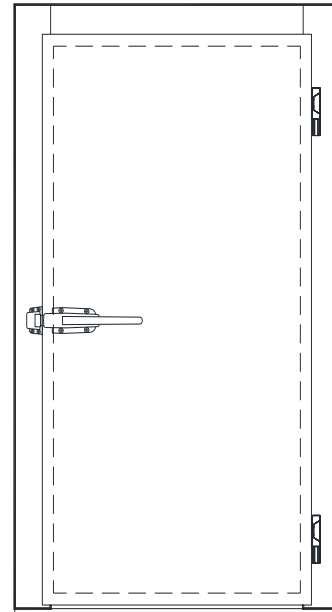
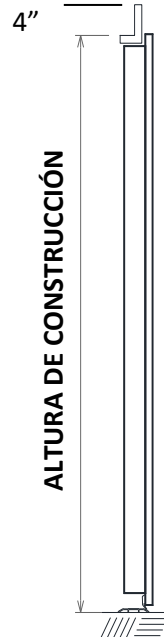
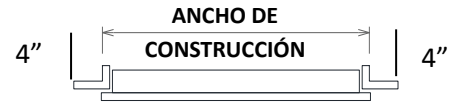


Ficha Técnica Puerta Abatible "AISLOPUERTA"



BISAGRA DE CANTO



JUN- 2020 IMAGEN ABATIBLE AISLOPUERTA DERECHA

PUERTA ABATIBLE

Fabricada como estándar en lámina pinto calibre 24, en acabado poliéster estándar, color blanco y una textura embozada.

MARCO:

Estructura de madera estufada y barnizada de 1" de espesor forrada de lámina, con base inferior de sardinel de aluminio extruido de 4" de ancho.

AISLAMIENTO:

Núcleo de espuma rígida de poliuretano con densidad de 40 kg/m³ con factor aislante:

$$K = 0.132 \text{ (BTU x pulg)} / (\text{hr. x pie}^2 \text{ x } ^\circ\text{F})$$

$$R = 7.575 \text{ (hr. x pie}^2 \text{ x } ^\circ\text{F)} / (\text{BTU x pulg})$$

ESPEROSRES:

2.5" y 4"

APLICACIONES:

Congelación ($T \leq 0^\circ\text{C}$)
Conservación ($T > 0^\circ\text{C}$)

COMPONENTES:

- Bisagras cromadas de canto con mecanismo de elevación.
- Cerrojo y contra estándar con picaporte interior de seguridad.
- Empaque magnético perimetral reemplazable.
- Resistencia eléctrica perimetral 110 v (solo para congelación).
- Empaque inferior de arrastre.

DIMENSIONES ESTÁNDAR:

0.88m. x 1.89m. / 0.70m. x 1.80m.

OPCIONALES:

- Placa de aluminio antiderrapante para protección contra impactos en cara exterior y/o interior, calibre 12, 14 o 16.
- Lámina pinto calibre 24, en acabado poliéster estándar, color almendra y una textura embozada.

ACCESORIOS ESTÁNDAR:

- 7 tornillos galvanizados cabeza de coche 3/8"Φ con tuerca, arandela y tapón plástico.
- 1 pija cabeza plana de 1/4" x 1 1/2" con taquete.

*Consulte a su asesor de ventas para cualquier duda.