

PUERTAS DE TRÁFICO



También conocidas como: Puertas de Impacto, Puertas de Vaivén o Puertas de Doble Acción; son altamente recomendables y efectivas en zonas de alto flujo, gracias a su practicidad de apertura al simple empuje y sistema de auto cerrado. Según su diseño, permiten el paso a pie, con diablito, patín, carritos de servicio y montacargas, por lo que son utilizadas en una gran variedad de industrias, principalmente en:

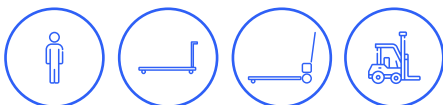
Supermercados	Hoteles	Plantas de Alimentos	Invernaderos
Centros Comerciales	Restaurantes	Plantas Manufactureras	
Tiendas Departamentales	Cafeterías	Hospitales	

Aplicaciones según diseño:

Modelo Uni-Swing:



Modelo Swing:



Dimensiones en ancho y altura estándar disponibles:

PUERTA DE TRÁFICO SENCILLA (1 HOJA)	
ANCHO	ALTO
24" (0.61 M.)	84" (2.13 M.) 96" (2.44 M.) 120" (3.05 M.)
30" (0.76 M.)	
36" (0.91 M.)	
42" (1.07 M.)	
48" (1.22 M.)	

PUERTA DE TRÁFICO DOBLE (2 HOJAS)	
ANCHO	ALTO
48" (1.22 M.)	84" (2.13 M.) 96" (2.44 M.) 120" (3.05 M.)
60" (1.52 M.)	
72" (1.83 M.)	
84" (2.13 M.)	
96" (2.44 M.)	

CONFIGURACIÓN POR DISEÑO	SENCILLA O DOBLE (SWING)	SENCILLA O DOBLE (UNI-SWING)
Mirilla 14" x 16" (dos caras de policarbonato de 3/16")	Si	No
Mirilla 10.5" x 23" (dos caras de policarbonato de 1/8", marco de plástico inyectado)	No	Si
Bumper 24"	Si	Si
Bisagra estándar V-CAM (aluminio)	Si	Si
Bisagra especial EASY HINGE (acero inoxidable)	Si	Si
Empaques perimetrales	Si	Si

CARACTERÍSTICAS OPCIONALES	SENCILLA O DOBLE (SWING)	SENCILLA O DOBLE (UNI-SWING)
Bumpers: 36"/ 48"	Si	Si
Kick Pad 24"	Si	Si
Bisagra Easy Hinge acero inox.	Si	Si

Puertas en acabado ABS. COLORES DISPONIBLES

NOTAS

- Las medidas de ancho y alto corresponden al claro donde se va a instalar la puerta.
- En las puertas UNI-SWING de ancho menor a 24" se utiliza mirilla de 8"x24" policarbonato.
- El marco se cotiza por separado.

¿NECESITAS AYUDA PARA ELEGIR LA PUERTA IDEAL?



TE AYUDAMOS PASO POR PASO, TOMA EN CUENTA LOS SIGUIENTES PUNTOS:

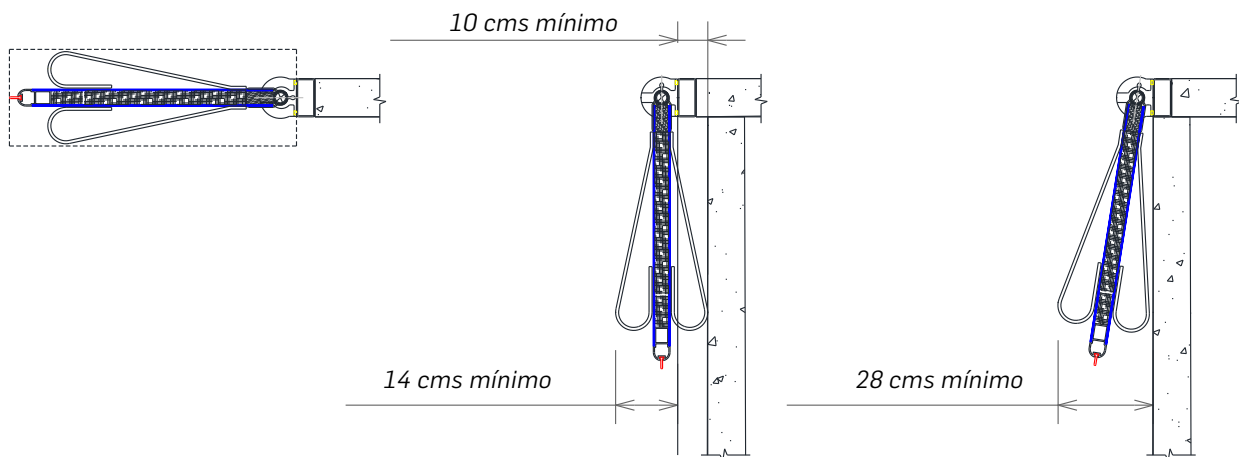
1. Definir el modelo necesario según su uso:

- UNI-SWING: paso peatonal, carritos y patines.
- SWING: Recomendado para paso de montacargas.

2. Contempla que los muros pueden disminuir el ángulo de apertura y operación de la puerta, en especial si ésta llevará bumpers.

Representación de apertura con bumper.

Puertas de Tráfico Espacio ocupado por bumpers, etc



3. ¿Ya cuenta con el marco? En caso de que no, Aislopuertas puede cotizar por separado un marco en acabados:

Metálico de PTR pintado o de Acero Inoxidable. En medidas: 2" x 4" x 1/8". *Tomar en cuenta estas medidas para la determinación de su claro de paso".

4. El "Claro de construcción" es el que queda una vez instalado el marco metálico. Las medidas se contemplan ancho x altura, en metros.

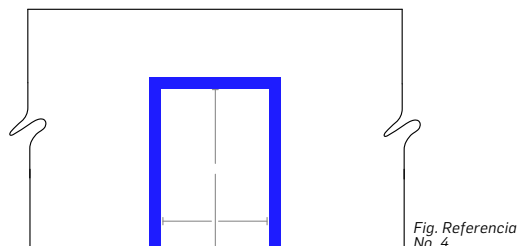
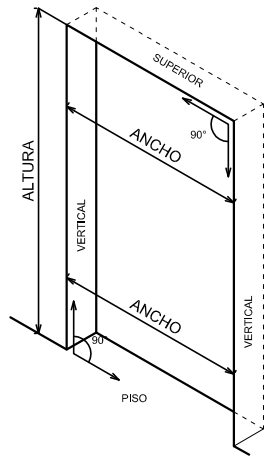
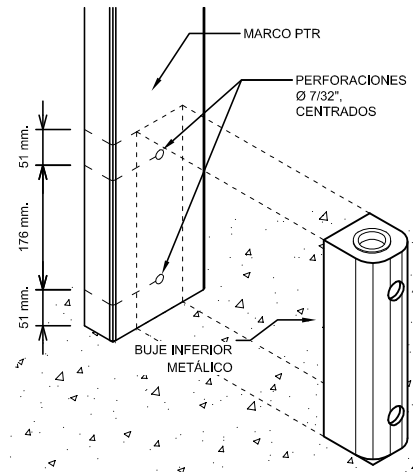


Fig. Referencia No. 4

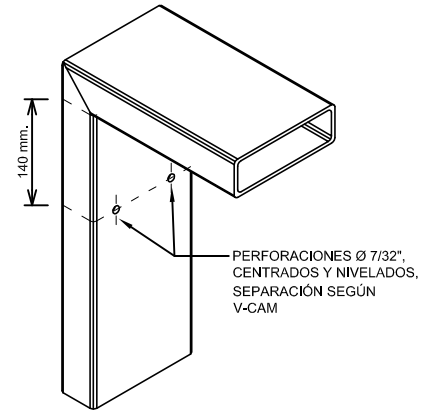
DETALLE DE INSTALACIÓN PUERTA UNI-SWING



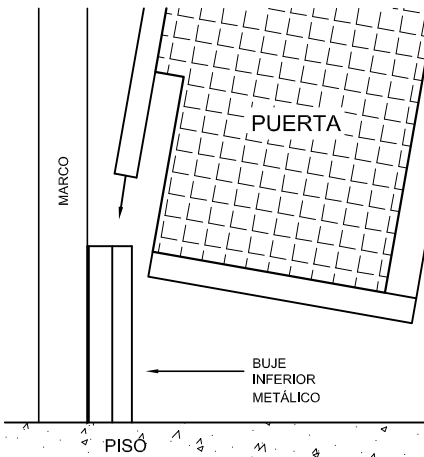
1.- REVISAR QUE EL VANO ESTE NIVELADO Y CON ESQUINAS A 90°.



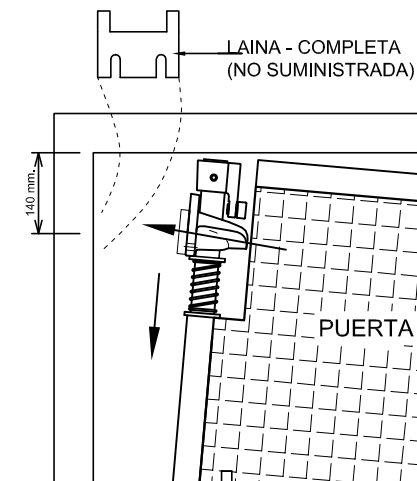
2.- TRAZAR LAS PERFORACIONES PARA BUJE INFERIOR USANDO PERFORACIÓN PILOTO DE Ø7/32"



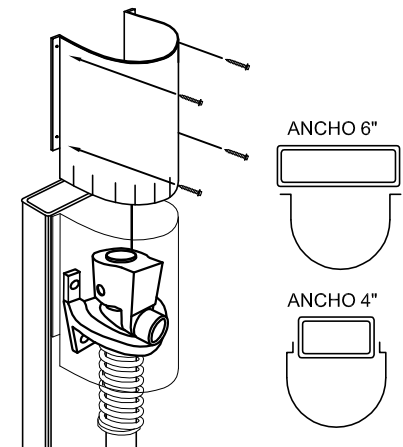
** 140 mm. ES NOMINAL, CONFIRME ANTES DE PERFORAR.
3.- TRAZAR LAS PERFORACIONES PARA LEVA V-CAM USANDO PERFORACIÓN PILOTO DE Ø7/32"



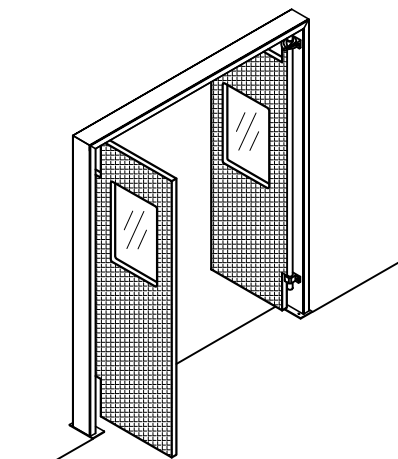
4.- MONTAR LA PUERTA COLOCANDO SU EJE DENTRO DEL BUJE.



5.- FIJAR LA LEVA, DE SER NECESARIO AJUSTES AL NIVEL DE LA PUERTA AUXILIARSE CON LAS LAINA'S EN FORMA DE CALZAS.



6.- MONTAR Y FIJAR LA CUBRE LEVA

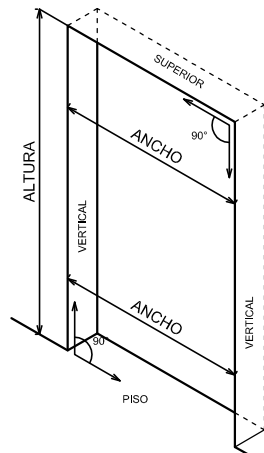


7.- REVISAR NIVEL EN PUERTAS Y QUE PUEDAN ABRIR LIBREMENTE 90° EN AMBAS DIRECCIONES, SI NO REGRESAN AL CENTRO, AJUSTE COLOCANDO CALZAS BAJO LEVA Y/O GUARDA. SI DESEA QUE LO EMPAQUES DE LAS PUERTAS TRASLAPEN ENTRE SÍ, PUEDE USAR DE IGUAL MANERA CALZAS EN AMBAS PUERTAS.

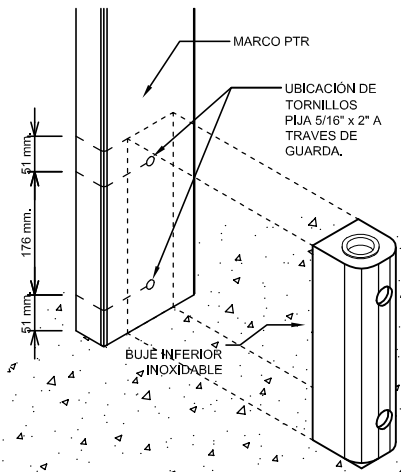
* ESTOS ELEMENTOS SON POR CADA PUERTA SENCILLA

LISTA DE COMPONENTES POR PUERTA (SENCILLA)	DESCRIPCIÓN	CANT.	UNI.
	PUERTA CON BISAGRA DE LEVA (V-CAM)	1	Pza.
	GUARDA INFERIOR METALICA	1	Pza.
	CUBRE LEVA	1	Pza.
	TORNILLO HEX 5/16" X 2"	6	Pza.
	PIJA #10 X 1" (PARA CUBRE LEVA)	4	Pza.

DETALLE DE INSTALACIÓN PUERTA UNI-SWING (EASY HINGE)



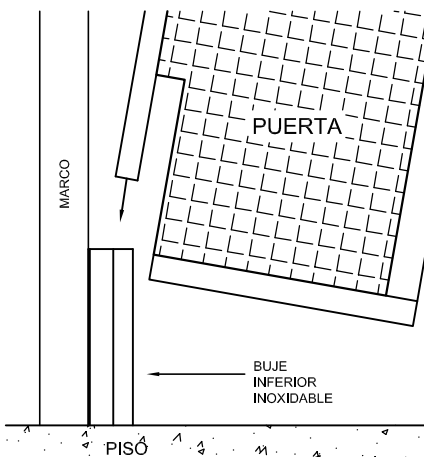
1.- REVISAR QUE EL VANO ESTE NIVELADO Y CON ESQUINAS A 90°.



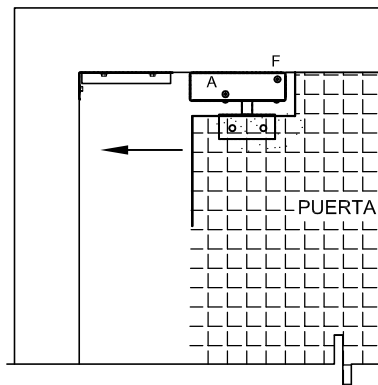
2.- FIJAR GUARDA INFERIOR CON DOS (2) TORNILLOS 5/16" x 2".



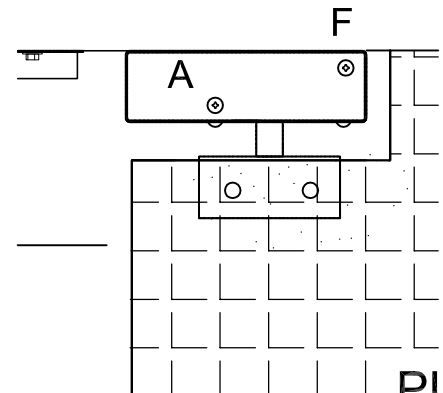
3.- PRESENTAR Y FIJAR TAPA (ANGULO) DE CAJA EASY HINGE CON SEIS (6) TORNILLOS 1/4" x 1-1/2".



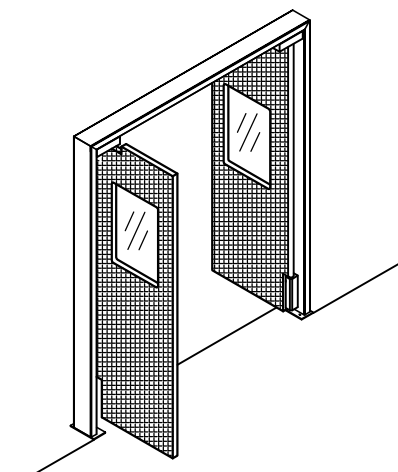
4.- MONTAR LA PUERTA COLOCANDO SU EJE DENTRO DEL BUJE DE GUARDA INFERIOR.



5.- DESLIZAR CAJA EASY HINGE SOBRE ANGULO FIJADO, CUIDANDO ALINEACIÓN.



6.- ASEGURAR CAJA EASY HINGE CON LOS TORNILLOS PHILLIPS (F), UBICADOS UNO A CADA LADO DE CAJA..



7.- REVISAR NIVEL EN PUERTAS Y QUE PUEDAN ABRIR LIBREMENTE 90° EN AMBAS DIRECCIONES, SI NO REGRESAN AL CENTRO DEL MARCO AJUSTE: AFLOJE TORNILLOS INFERIORES, AJUSTE CON TORNILLOS (A) LATERALES, UNO A CADA LADO DE CAJA, FINALICE APRETANDO TORNILLOS INFERIORES.

LISTA DE COMPONENTES POR PUERTA (SENCILLA)

DESCRIPCIÓN	CANT.
PUERTA CON BISAGRA EASY HINGE	1 Pza.
GUARDA INFERIOR INOXIDABLE	1 Pza.
*TORNILLOS PIJA 1/4" x 1-1/2"	6 Pza.
*TORNILLOS PIJA 5/16" x 2"	2 Pza.
TORNILLO PHILLIPS (CIERRE CAJA EASY HINGE)	2 Pza.
TORNILLO PHILLIPS (AJUSTE EASY HINGE)	4 Pza.

NOTA: * TORNILLERÍA SEGÚN MARCO ESTRUCTURAL.

* ESTOS ELEMENTOS SON POR CADA PUERTA SENCILLA