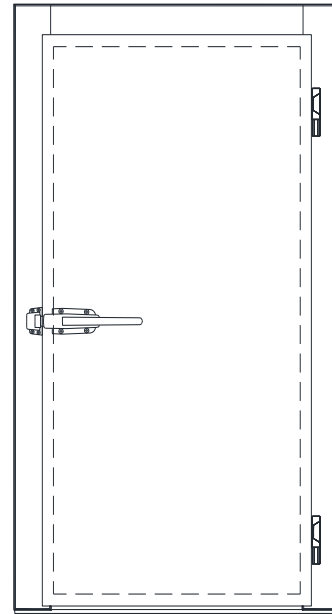
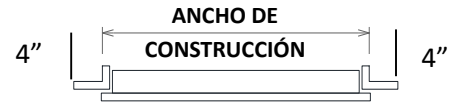


# Ficha Técnica Puerta Abatible "AISLOPUERTA"



BISAGRA DE CANTO



SEPT- 2020 IMAGEN ABATIBLE AISLOPUERTA DERECHA

## PUERTA ABATIBLE

Fabricada como estándar en lámina pinto calibre 24, en acabado poliéster estándar, color blanco y una textura embozada.

## MARCO

Estructura de madera estufada y barnizada de 1" de espesor forrada de lámina, con base inferior de sardinel de aluminio extruido de 4" de ancho.

## AISLAMIENTO

Núcleo de espuma rígida de poliuretano con densidad de 40 kg/m<sup>3</sup> con factor aislante:

$$K = 0.132 \text{ (BTU x pulg)} / (\text{hr. x pie}^2 \text{ x } ^\circ\text{F})$$

$$R = 7.575 \text{ (hr. x pie}^2 \text{ x } ^\circ\text{F)} / (\text{BTU x pulg})$$

## ESPEROSRES

2.5" y 4"

## APLICACIONES

Congelación ( $T \leq 0^\circ\text{C}$ )  
Conservación ( $T > 0^\circ\text{C}$ )

## COMPONENTES

- Bisagras cromadas de canto con mecanismo de elevación.
- Cerrojo y contra estándar con picaporte interior de seguridad.
- Empaque magnético perimetral reemplazable.
- Resistencia eléctrica perimetral 110 v (solo para congelación).
- Empaque inferior de arrastre.

## DIMENSIONES ESTÁNDAR

0.88m. x 1.89m. / 0.70m. x 1.80m.

## OPCIONALES

- Placa de aluminio antiderrapante para protección contra impactos en cara exterior y/o interior, calibre 12, 14 o 16.
- Lámina pinto calibre 24, en acabado poliéster estándar, color almendra y una textura embozada.

## ACCESORIOS DE FIJACIÓN

- 7 tornillos galvanizados cabeza de coche 3/8"Φ con tuerca, arandela y tapón plástico.
- 1 pija cabeza plana de 1/4" x 1 1/2" con taquete.

\*Consulte a su asesor de ventas para cualquier duda.